

サエスはガス精製技術において世界トップレベルのメーカーです。大部分のバルクガス、および特殊ガスに対応できるように、様々な製品を取り揃えています。

ガスと材料の相互作用に関する豊富な経験を活かすとともに、妥協のない品質とサービスを提供することで、サエスはガス精製器のトップメーカーとなりました。

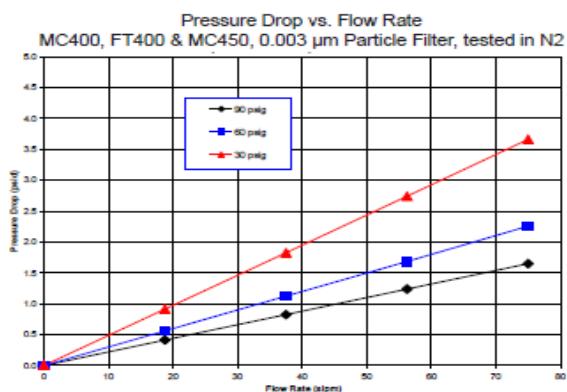
当社は精製材料の開発から、お客様の施設での精製器取り付けまで、総合的な製造アプローチを通して最適な製品を提供するだけでなく、比類のないサービスとサポートを全世界で実現しています。

室温型ファシリトル精製器は、溶接、配管パージ、その他のウルトラ・ハイ・ピュリティーシステムの不純物を、サブppbレベルまで除去するように設計されています。

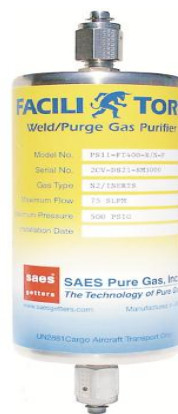
本製品は単独ユニットとして、通常 9.9kg/cm² の圧力下で定格 10slpm/最大 75slpm の流量が得られるよう設計されています。

本ユニットは室温で運転され、H₂O、CO、CO₂、O₂、H₂、NMHC、酸を希ガスと窒素から取り除きます。室温で運転されるため、オペレーターの安全が確保されます。

- | | |
|------|---|
| 信頼性 | 妥協のないプロセスの一貫性と、生産性の改善 |
| 性能 | 最高水準の精製技術、低圧力での長寿命 |
| 再生 | 有害廃棄物を最小にして、工場にて再生可能 |
| 品質 | 316Lステンレス、ヘリウムリーク試験、
耐圧試験、pptレベルの分析 |
| サポート | 寿命評価、再生依頼につきましては、アップ・テック・ジャパン(株)までお問い合わせ下さい |



□モデル番号の構成



FT400

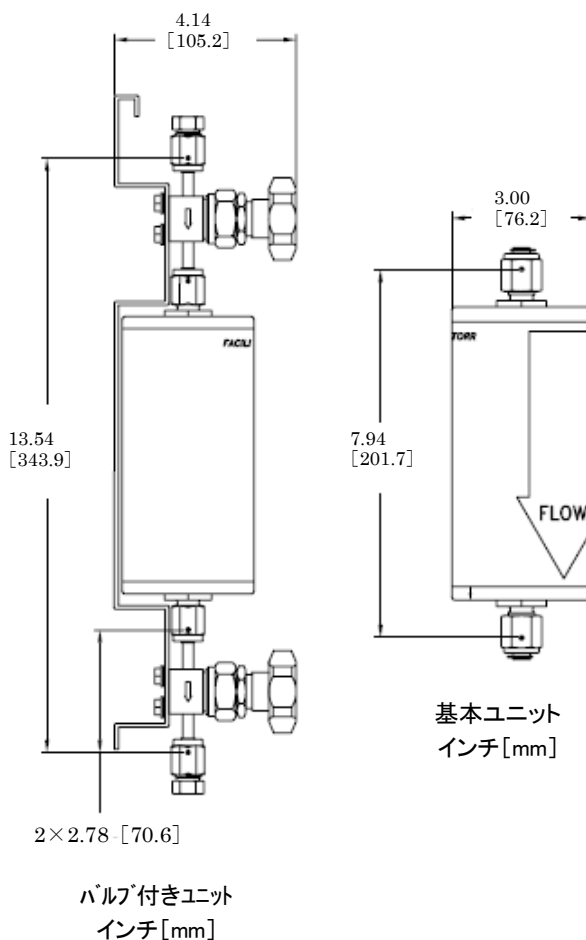
□寿命

定格流量で標準的なファイブ・ナインのガスを基準として
1年(具体的な寿命についてはお問い合わせください)

□最大定格流量: 75 slpm

□定格流量: 10slpm

□最大圧力: 0.97MPa(500 psig)



機械仕様

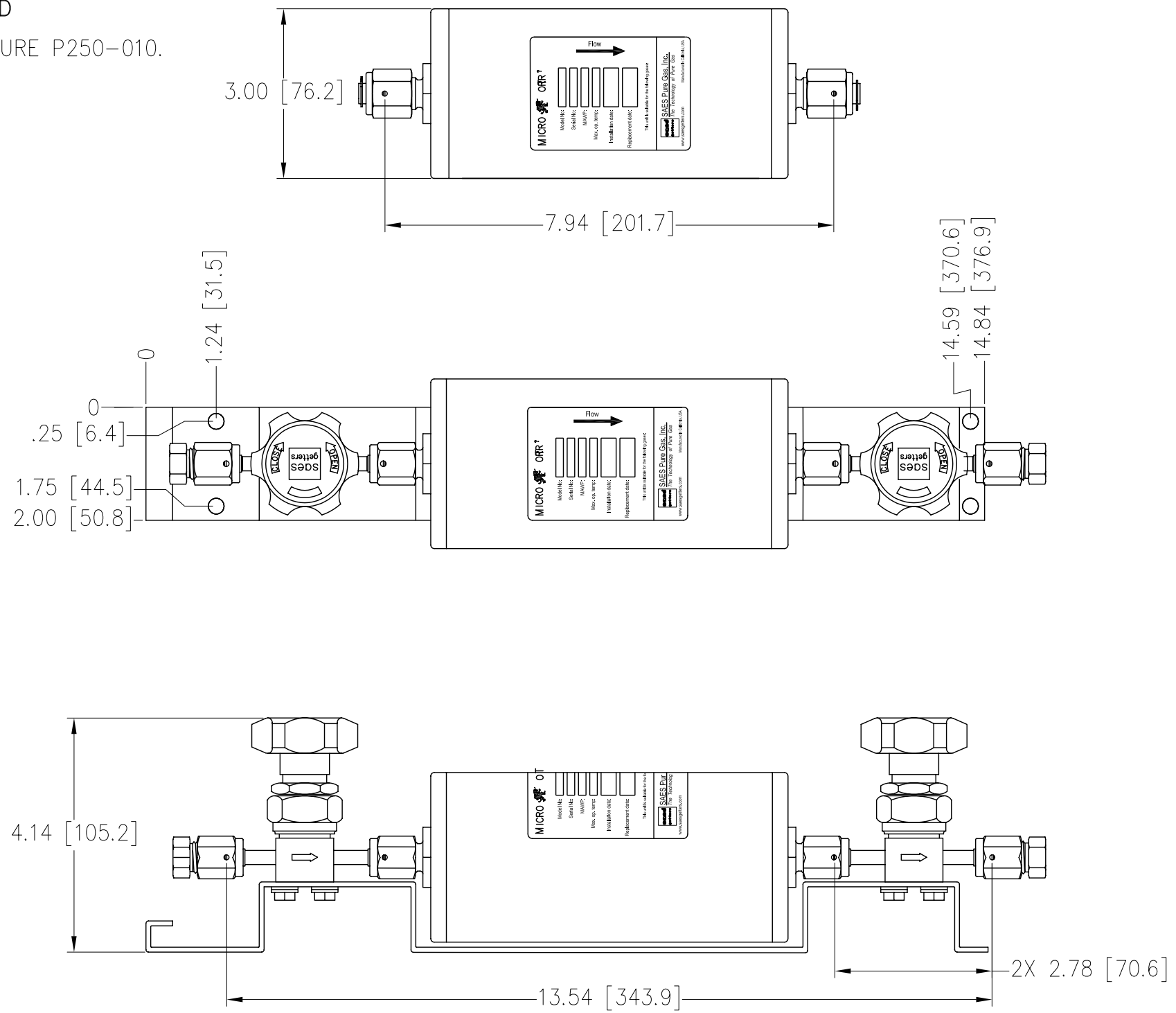
モデル(=オプション)	FT400-902	FT400-902(V)	FT400-902(F)	FT400-902(FV)
最大定格流量	75slpm	75slpm	75slpm	75slpm
定格流量	10slpm	10slpm	10slpm	10slpm
材質	本体316L ステンレス製		本体316L ステンレス製	
フィルター	2.0 μ m,メタル		0.003 μ m,メタル	
バルブ	無	1/4" 手動	無	1/4" 手動
最大作動圧力	40° C で 500 psig (34.5 barg)		40° C で 500 psig (34.5 barg)	
最高温度定格	40°C	40°C	40°C	40°C
入口	1/4"オスVCR	1/4"メスVCR	1/4"オス VCR	1/4"メスVCR
出口	1/4"オスVCR	1/4"メスVCR	1/4"オス VCR	1/4"メスVCR
長さ(面間)	201.7mm±0.8	343.9mm±2.0	201.7mm±0.8	343.9mm±2.0
外径	76.2mm	76.2mm	76.2mm	76.2mm
電解研磨	有	有	有	有
ヘリウム漏れ試験	1x10 ⁻⁹ atm cc/sec	1x10 ⁻⁹ atm cc/sec	1x10 ⁻⁹ atm cc/sec	1x10 ⁻⁹ atm cc/sec
重量	1.8kg	2.3kg	1.8kg	2.3kg

精製および除去性能

媒体	精製対象ガス	除去不純物	出口不純物濃度	再生の可・不可
902	Ar、He、Kr、N ₂ 、Ne、Xe	H ₂ O、O ₂ 、CO、CO ₂ 、H ₂ 、NMHC、酸	<1ppb	可

NOTES: UNLESS OTHERWISE SPECIFIED

1. INTERPRET DRAWING PER SAES PROCEDURE P250-010.
2. INLET/OUTLET FITTINGS: 1/4" MVCR.
VALVE OPTION: 1/4" FVCR.



UNLESS OTHERWISE SPECIFIED, DIMENSIONS ARE IN INCHES [mm] AND TOLERANCES ARE: ALL FEATURES			
FRACTIONS	DECIMALS	BREAK SHARP EDGES	ANGLES
± 1/32"	.X ±.1 [2.5]	.003 [0.076] TO .007 [0.178]	±1°
± [0.7874]	.XX ±.03 [0.76]	MACHINED SURFACES	∅ .010 [0.254] B
	.XXX ±.010 [0.254]	125 RMS	⊥ .010 [0.254] A
DO NOT SCALE DRAWING	MATERIAL	APPROVALS	DATE
THIRD ANGLE PROJECTION	FINISH	DRAWN	J. BEATTIE 09-01-06
	TREATMENT	CHECK	J. BEATTIE 09-01-06
		ENG	P. MENIGOZ 09-01-06

SAES Pure Gas, Inc.		4175 SANTA FE ROAD SAN LUIS OBISPO, CA 93401 (805) 541-9299	
TITLE ENVELOPE DRAWING, FT400			
SIZE B	CAGE CODE AC913	DWG NO. 4012778	REV. A
SCALE N/A	ECR/ECN NO. SEE ECN 20898	SHEET 1 OF 1	