

GC50ガス精製装置はガスクロマトグラフィのキャリア・ガス精製のために設計されました。精製装置出口ガス中のO<sub>2</sub>、H<sub>2</sub>O、CO、CO<sub>2</sub>、H<sub>2</sub>、CH<sub>4</sub>(希ガス用ではN<sub>2</sub>も含む)等の不純物をppbレベルまで除去します。

精製装置入口・出口の取り合いは1/8"スウェジロツク継手で組み立てられています。継手は精製装置の上部にあります。

不純物は精製装置内の物質に化学結合され、一度化学結合したものは、真空状態、高圧状態、常温状態、設計上の最高温度などの状況においても、また不純物の量が容量の限界に近づいた場合でも、不純物が放出されることはありません。

#### 精製技術の必要性

ガスクロマトグラフにおけるガス分析は、GCに据え付けられたどのようなタイプのセンサーにも関係なくキャリアガス純度によって決まります。特に微量のガス分析において、高純度キャリアガスはGCスペクトルに欠かすことができません。

#### GC50の技術

GC50ガス精製装置を用いることにより、精製前は5ナイン(純度99.999%)のキャリアガスを8ナイン(純度99.99999%)にまで向上させることができます。

#### 高性能

大変優れた不純物除去の性能を持ち、通常使われている測定器の感度以下の不純物レベルにまで落とすことが出来ます。

#### 用途

- ・PDP,ELの封着排気装置に導入して画質向上に
- ・ガスクロマトグラフ
- ・ガス分析アプリケーション

#### 被精製ガス

- ・アルゴン・ヘリウム等の希ガス
- ・窒素

#### 対象除去不純物

- ・H<sub>2</sub>O、O<sub>2</sub>、CO、CO<sub>2</sub>、CH<sub>4</sub>、H<sub>2</sub>、N<sub>2</sub>

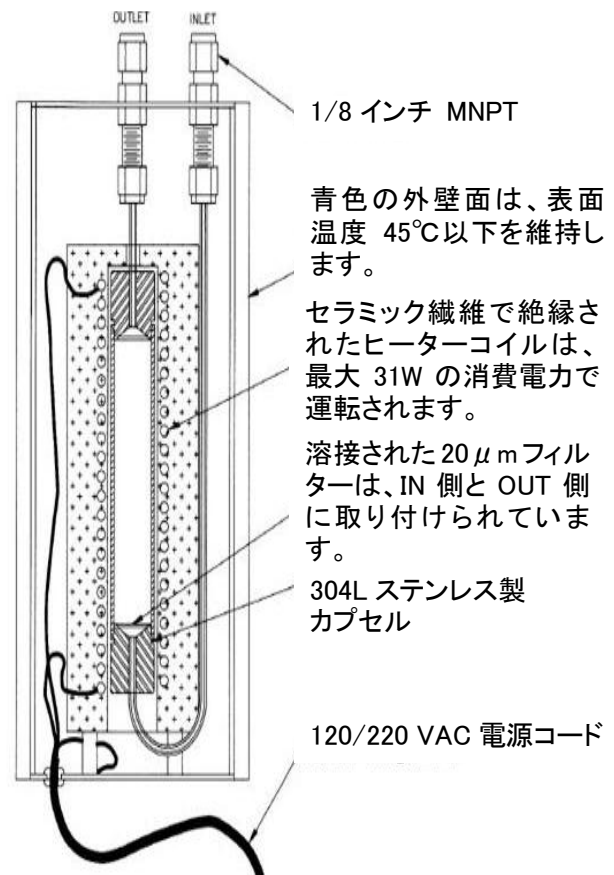


GC50

#### □寿命:

定格流量で標準的なファイブ・ナインのガスを基準として1年(具体的な寿命についてはお問い合わせください。)

#### □定格流量: 20-200sccm (0.2slpm)



## 精製能力

不純物	窒素		ヘリウム or アルゴン	
	入口(ppb)	出口(ppb)	入口(ppb)	出口(ppb)
H <sub>2</sub> O	2000	<10	2000	<10
O <sub>2</sub>	3000	<10	2000	<10
CO,CO <sub>2</sub>	1000	<10	500	<10
CH <sub>4</sub>	500	<10	300	<10
Other hydrocarbons	100	<10	100	<10
H <sub>2</sub>	1000	<10	100	<10
N <sub>2</sub>	-	-	5000	<10

## 標準仕様

最大使用圧力	0.97MPa
運転温度	窒素ガス用 350°C 希ガス用 400°C
出口ガス温度	<50°C (設備電力 120VAC 仕様-1、220VAC 仕様-2)
入口/出口接続	1/8" スウェジロック(VCR オプション)
接ガス面仕上げ	10μ インチ Ra、316L、電解研磨仕上げ
寸法	約 230×100mm 重さ 1.8kg
標準電源ケーブル	長さ 175cm
付属品	1/8" インチナット 2 個、0.5A ヒューズ 1 個(120V)

## オーダー情報

製品番号	精製ガス	継手の種類	パワー
PS2-GC50-R-1	He、Ar	1/8"	110-120VAC
PS2-GC50-R-1-V	He、Ar	1/4"	110-120VAC
PS2-GC50-R-2	He、Ar	1/8"	220-240VAC
PS2-GC50-R-2-V	He、Ar	1/4"	220-240VAC
PS2-GC50-N-1	N <sub>2</sub>	1/8"	110-120VAC
PS2-GC50-N-1-V	N <sub>2</sub>	1/4"	110-120VAC
PS2-GC50-N-2	N <sub>2</sub>	1/8"	220-240VAC
PS2-GC50-N-2-V	N <sub>2</sub>	1/4"	220-240VAC
<b>スペア部品</b>			
PF2-R-C	He、Ar	N/A	N/A
PF2-N-C	N <sub>2</sub>	N/A	N/A



アップ・テック・ジャパン株式会社

〒261-0012 千葉県千葉市美浜区磯辺 5-7-2-202

TEL:043-270-4305 FAX:043-216-5838

<http://uptechjapan.com>

图 : GC-50 ASSEMBLY

