

サエスはガス精製技術において世界トップレベルのメーカーです。大部分のバルクガス、および特殊ガスに対応できるように、様々な製品を取り揃えています。

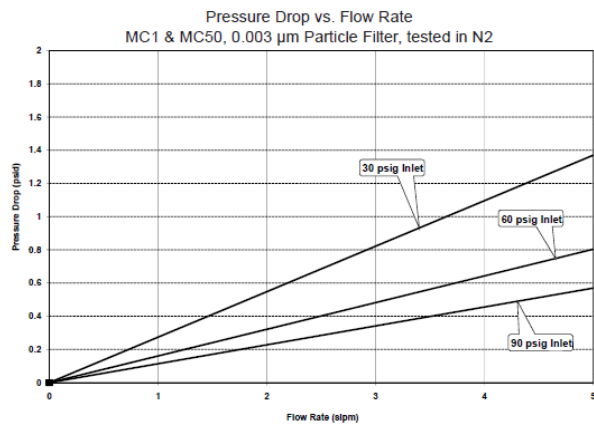
ガスと材料の相互作用に関する豊富な経験を活かすとともに、妥協のない品質とサービスを提供することで、サエスはガス精製器のトップメーカーとなりました。

当社は精製材料の開発から、お客様の施設での精製器取り付けまで、総合的な製造アプローチを通して最適な製品を提供するだけでなく、比類のないサービスとサポートを全世界で実現しています。

マイクロトル®は、室温型ガス精製器で、窒素や希ガス、水素、アンモニア、アルシン、ホスフィン、HCl等を含めた様々なガスから不純物を除去するように設計されています。ほとんどの場合、これらのガスに含まれる不純物は、1ppb未満にまで除去されます。

マイクロトル®は、用途に合わせて柔軟に対応できるように設計されています。流量を基準とした各サイズに加えて、多種多様なバルブ形状およびフィルター形状も取り揃えています。

マイクロトル®は、他のサエス製品と同様に優れた品質で製造されています。最高のパフォーマンスを証明するために、APIMSを利用して分析試験を実施しています。すべて CE/PED 対応モデルです。



□モデル番号の構成

モデル	媒体	オプション
MC50	202,203,302, 403,404,502, 602,702,703, 802,804,902, 904,905,906	F: 0.003 μm パーティクルフィルター V: 入口/出口 バルブ FV: 0.003 μm パーティクルフィルター&バルブ



MC50

□寿命

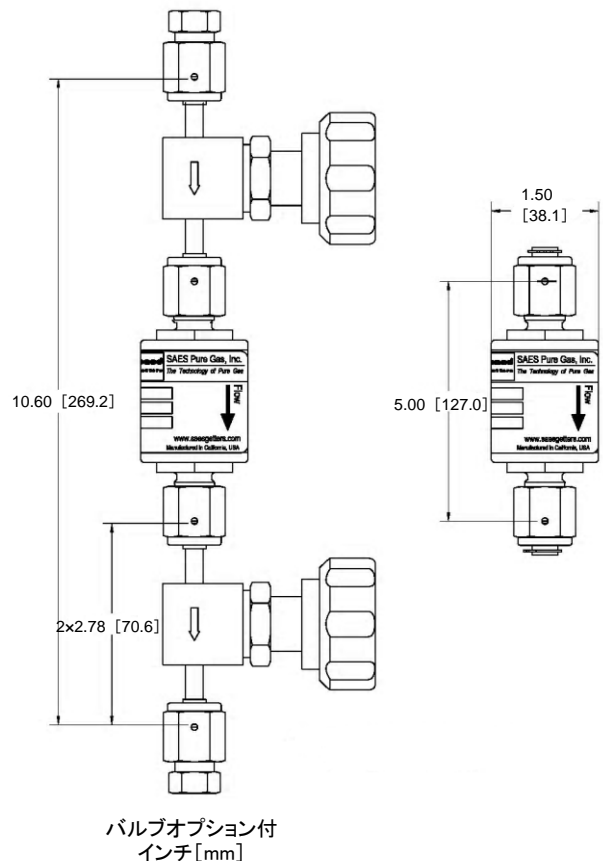
定格流量で標準的な5Nのガスを基準として1年
(具体的な寿命についてはお問い合わせください。)

□最大定格流量: 10 slpm

□定格流量: 1.5 slpm

* アルシンおよびホスフィンの流量については次頁をご覧ください。

□最大圧力: 0.97MPa(1,000psig)



機械仕様

モデル()=オプション	MC50-F	MC50-F(V)
最大定格流量	10 slpm	
定格流量	1.5 slpm	
バルブ	無	1/4" 手動
最大作動圧力	40° C で 0.97MPa (1,000psig)	
最高温度定格	40° C	
入口	1/4"オスVCR	1/4"メスVCR
出口	1/4"オスVCR	1/4"メスVCR
長さ(面間)	127.0mm±0.8	269.2mm±1.3
重量	0.4 kg	1.3 kg
外径	38.1mm	
電解研磨	有	
ヘリウム漏れ試験	He: 1x10 ⁻⁹ atm cc/sec	
材質	本体 316L ステンレス製	
フィルター	メタルフィルター・0.003 μm	

*モデルNo.の3桁の数字は、下表の「媒体」の欄の数字と同じです。†媒体502の流量: アルシン/ホスフィン最大=4.0slpm, 公称=1.5slpm

MC50精製および除去性能

媒体	精製対象ガス	除去不純物	出口不純物濃度	再生の可否	立上げ方法(取扱書参照)
202	Ar, CDA, H ₂ , He, Kr, N ₂ , Ne, O ₂ , Xe, CO ₂ , N ₂ O, D ₂ , NO	H ₂ O	< 1ppbV	可	B
203	Ar, CDA, H ₂ , He, Kr, N ₂ , Ne, O ₂ , Xe, N ₂ O, D ₂	H ₂ O, CO ₂	< 100pptV	可	B
		揮発性有機酸*、有機物、耐火性化合物*	< 1pptV		
		揮発性塩基*	< 5pptV		
302	B ₂ H ₆ , BCl ₃ , BF ₃ , CCl ₄ , Cl ₂ , CO ₂ , GeCl ₄ , GeH ₄ , H ₂ S, H ₂ Se, HBr, HCl, N ₂ O, NF ₃ , NO, SiCl ₄ , SiF ₄ , SiH ₂ Cl ₂ , SiHCl ₃ , SO ₂ , CHClF ₂ LED	H ₂ O, メタル	< 1ppbV	不可	B
403	Ar, CDA, H ₂ , He, Kr, N ₂ , Ne, O ₂ , Xe, CO ₂	揮発性有機酸*、有機物、耐火性化合物*	< 1pptV	不可	B
		揮発性塩基*	< 5pptV		
404	Ar, CDA, H ₂ , He, Kr, N ₂ , Ne, O ₂ , Xe, CO ₂ , C ₂ H ₂ , C ₃ H ₆ , C ₂ H ₄ , NH ₃	有機物	< 1ppbV	可	A
502	PH ₃ , AsH ₃	H ₂ O, O ₂	< 1ppbV	不可	A
602	CO	H ₂ O, O ₂ , CO ₂ , 酸, 塩基, 有機物, 耐火性物質*	< 1ppbV	不可	A
702	NH ₃ , C ₂ H ₇ N, C ₂ H ₈ N ₂ , C ₂ H ₄ , C ₃ H ₆ , CH ₃ SiH ₃ , GeH ₄ , H ₂ -SiH ₄ mix, SF ₆ LED	H ₂ O, O ₂ , CO ₂ , メタル	< 1ppbV	可	A
703	NH ₃	H ₂ O, O ₂ , CO ₂ , NMHCs, メタル	< 1ppbV	可	A
802	SiH ₄	H ₂ O, O ₂ , CO, CO ₂ , NMHCs, 硫黄化合物*	< 1ppbV	不可	A
804	CO ₂	H ₂ O, O ₂ , CO, H ₂	< 1ppbV	可	A
		揮発性有機酸*、耐火物、凝集性有機物(>100amu)、揮発性塩基*	< 5pptV		
		非凝集性有機物(>45amu)	< 100pptV		
902	Ar, He, Kr, N ₂ , Ne, Xe LED	H ₂ O, O ₂ , CO, CO ₂ , H ₂	< 100pptV	可	B
		揮発性有機酸*、有機物、耐火性化合物*	< 1pptV		
		揮発性塩基*	< 5pptV		
904	H ₂ , H ₂ -Inerts Mix, D ₂ LED	H ₂ O, O ₂ , CO, CO ₂	< 100pptV	可	B
		揮発性有機酸、有機物、耐火性化合物*	< 1pptV		
		揮発性塩基*	< 5pptV		
905	C ₂ F ₆ , C ₂ H ₆ , C ₃ F ₈ , C ₃ H ₈ , C ₂ F ₄ H ₂ , C ₄ F ₈ , C ₄ H ₁₀ , CCl ₄ , CF ₄ , CH ₄ , CHF ₃ , SF ₆	H ₂ O, O ₂ , CO, CO ₂ , H ₂ , NMHCs*	< 1ppbV	可	A
906	CDA, O ₂ , N ₂ O	H ₂ O, CO, CO ₂ , NMHCs*	< 1ppbV	可	B

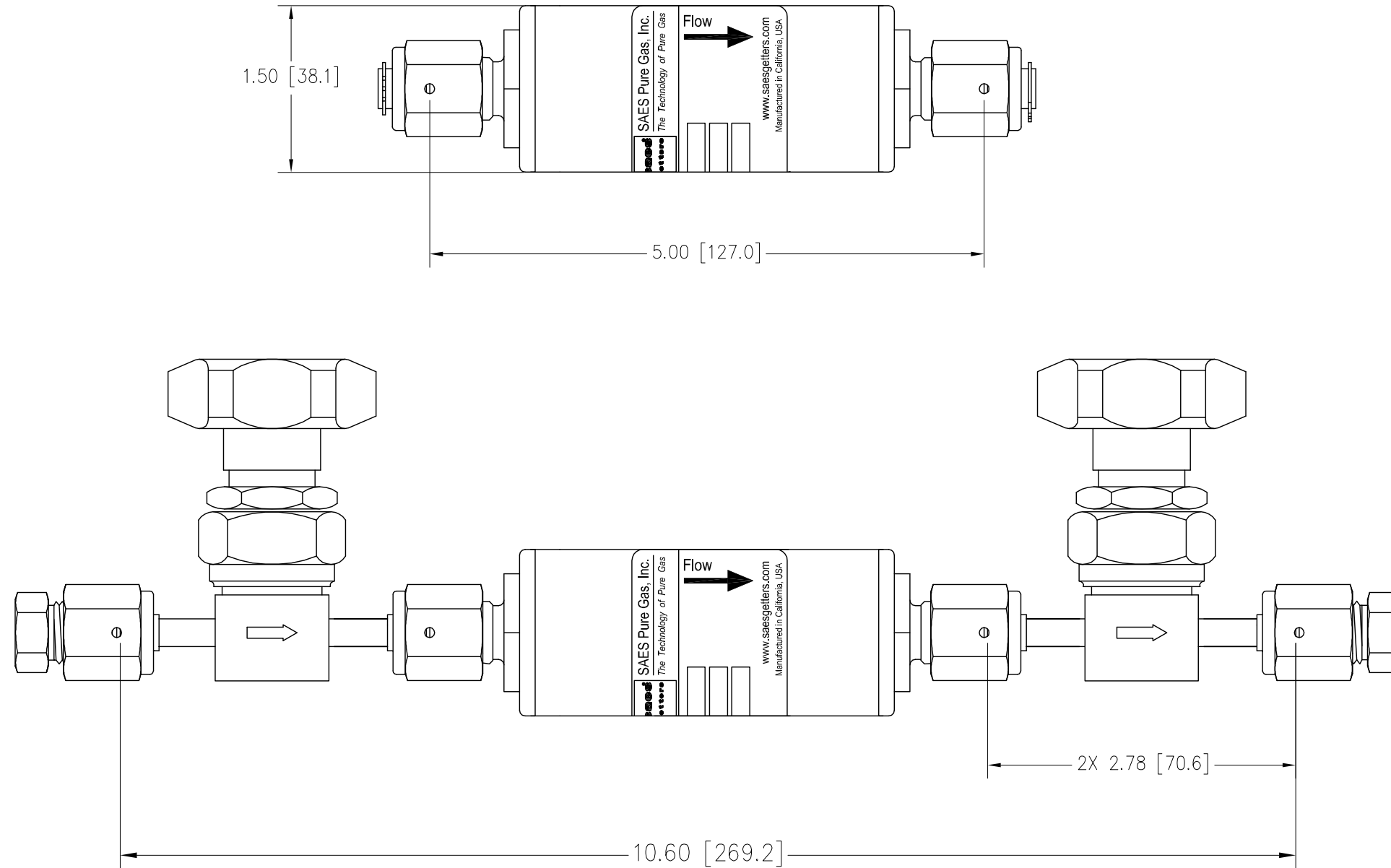
* NMHCs=Organics(C>4): Volatile Acids are compounds including SO₂,NO_x,HCl,H₂S,etc; Volatile Bases are basic compounds including NH₃ and amines; Refractories are hydrocarbons with etheroatoms such as Si, Halogens, P, B, S, or metals.

その他のサイズ一覧表

モデル番号	MC1	MC50	MC190	MC200	MC400	FT400	MC450	MC500
最大流量	5slpm	10slpm	50slpm	50slpm	60slpm	75slpm	75slpm	100slpm
公称流量	0.5slpm	1.5slpm	5slpm	5slpm	9slpm	10slpm	10slpm	12slpm
モデル番号	MC700	MC1500	MC2525	MC2550	MC3000	MC4500	MC9000	
最大流量	120slpm	250slpm	300slpm	500slpm	500slpm	1000slpm	1000slpm	
公称流量	25slpm	40slpm	80slpm	80slpm	80slpm	200slpm	300slpm	

NOTES: UNLESS OTHERWISE SPECIFIED

1. INTERPRET DRAWING PER SAES PROCEDURE P250-010.
2. INLET/OUTLET FITTINGS: 1/4" MVCR.
VALVE OPTION: 1/4" FVCR.



UNLESS OTHERWISE SPECIFIED, DIMENSIONS ARE IN INCHES [mm] AND TOLERANCES ARE: ALL FEATURES			
FRACTIONS	DECIMALS	BREAK SHARP EDGES	ANGLES
± 1/32"	.X ±.1 [2.5]	.003 [0.076] TO .007 [0.178]	±1'
± [0.7874]	.XX ±.03 [0.76]	MACHINED SURFACES	
	.XXX ±.010 [0.254]	125 RMS	

SAES Pure Gas, Inc. 4175 SANTA FE ROAD
SAN LUIS OBISPO, CA 93401 (805) 541-9299

TITLE ENVELOPE DRAWING, MC50			
SIZE B	CAGE CODE AC913	DWG NO. 4012759	REV. -
SCALE N/A	ECR/ECN NO. SEE ECN 19708	SHEET 1 OF 1	

DO NOT SCALE DRAWING	MATERIAL	APPROVALS	DATE
THIRD ANGLE PROJECTION	FINISH	DRAWN J. BEATTIE	09-05-06
	TREATMENT	CHECK J. BEATTIE	09-05-06
		ENG P. MENIGOZ	09-05-06