

サエスはガス精製技術において世界トップレベルのメーカーです。大部分のバルクガス、および特殊ガスに対応できるように、様々な製品を取り揃えています。

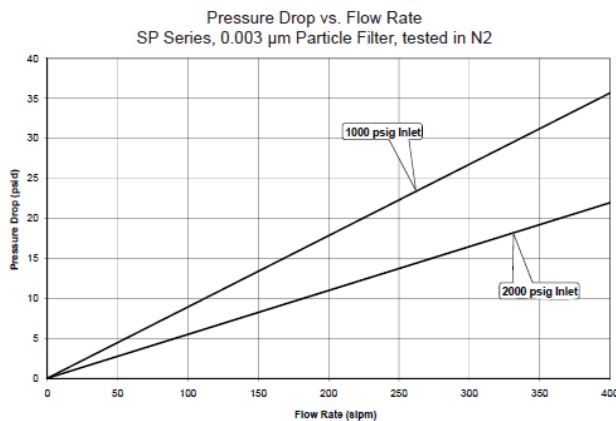
ガスと材料の相互作用に関する豊富な経験を活かすとともに、妥協のない品質とサービスを提供することで、サエスはガス精製器のトップメーカーとなりました。

当社は精製材料の開発から、お客様の施設での精製器取り付けまで、総合的な製造アプローチを通して最適な製品を提供するだけでなく、比類のないサービスとサポートを全世界で実現しています。

マイクロトル®は、室温型ガス精製器で、窒素や希ガス、水素、アンモニア、アルシン、ホスフィン、HCl等を含めた様々なガスから不純物を除去するように設計されています。ほとんどの場合、これらのガスに含まれる不純物は、1ppb未満にまで除去されます。

マイクロトル®は、用途に合わせて柔軟に対応できるように設計されています。流量を基準とした各サイズに加えて、多種多様なバルブ形状およびフィルター形状も取り揃えています。

マイクロトル®は、他のサエス製品と同様に優れた品質で製造しています。最高のパフォーマンスを証明するために、APIMS を利用して分析試験を実施しています。すべて CE/PED 対応モデルです。



□モデル番号の構成

SPXXX - XXX XX

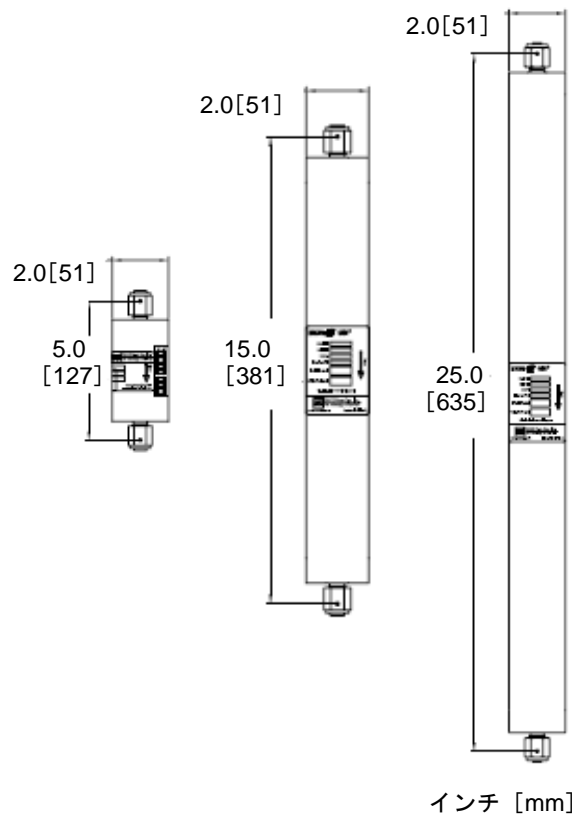
モデル	媒体	オプション
SP70	202,203,404,	F:0.003 μ m
SP300	902,904,905,	パーティクルフィルター
SP600	906	



SP70 SP300 SP600

- 受注生産
- 寿命
 - 具体的な寿命についてはお問い合わせください。

	SP70	SP300	SP600
□最大定格流量:	75slpm	200slpm	400slpm
□定格流量:	1.5slpm	10slpm	15slpm
□最大圧力:	20.67MPa(3000psig)		



機械仕様

モデル() = オプション	SP70-(F)	SP300-(F)	SP600-(F)
最大定格流量(psig ≤ 2000)	20slpm	100slpm	200slpm
最大定格流量(psig > 2000)	40slpm	200slpm	400slpm
定格流量	1.5slpm	10slpm	15slpm
最大作動圧力	20.67Mpa (3000psig)		
最高温度定格	40°C		
長さ(面間)	127.0mm ± 1.3	381.0mm ± 1.3	635.0mm ± 1.3
重量	< 1.0kg	3.0kg	5.0kg
外径	50.8mm		
電解研磨	有		
ヘリウム漏れ試験	He: 1 × 10 ⁻⁹ atm cc/sec		
材質	本体316Lステンレス		
フィルター	0.003 μm		

* モデルNo.の3桁の数字は、下表の「媒体」の欄の数字と同じです。

精製および除去性能

媒体	精製対象ガス	除去不純物	出口不純物濃度	再生の可・不可	立ち上げ方法 (取扱書参照)
202	Ar, CDA, H ₂ , He, Kr, N ₂ , Ne, O ₂ , Xe, CO ₂ , N ₂ O, CO, D ₂	H ₂ O	< 1ppbV	可	B
203	Ar, CDA, H ₂ , He, Kr, N ₂ , Ne, O ₂ , Xe, N ₂ O, CO, D ₂	H ₂ O, CO ₂	< 100pptV	可	B
		酸、有機物、耐火性化合物*	< 1pptV		
		塩基*	< 5pptV		
404	Ar, CDA, H ₂ , He, Kr, N ₂ , Ne, O ₂ , Xe, CO ₂ , C ₂ H ₂ , C ₃ H ₆ , C ₂ H ₄ , NH ₃	有機物	< 1ppbV	可	A
902	Ar, He, Kr, N ₂ , Ne, Xe	H ₂ O, O ₂ , CO, CO ₂ , H ₂	< 100pptV	可	B
		酸、有機物、耐火性化合物*	< 1pptV		
		塩基*	< 5pptV		
904	H ₂ , H ₂ -Inerts Mix, D ₂	H ₂ O, O ₂ , CO, CO ₂	< 100pptV	可	B
		酸、有機物、耐火性化合物*	< 1pptV		
		塩基*	< 5pptV		
905	C ₂ F ₆ , C ₂ H ₆ , C ₃ F ₈ , C ₃ H ₈ , C ₂ F ₄ H ₂ , C ₄ F ₈ , C ₄ H ₁₀ , CCl ₄ , CF ₄ , CH ₄ , CHF ₃ , SF ₆	H ₂ O, O ₂ , CO, CO ₂ , H ₂ , NMHCs*	< 1ppbV	可	A
906	CDA, O ₂ , N ₂ O	H ₂ O, CO, CO ₂ , NMHCs*	< 1ppbV	可	B

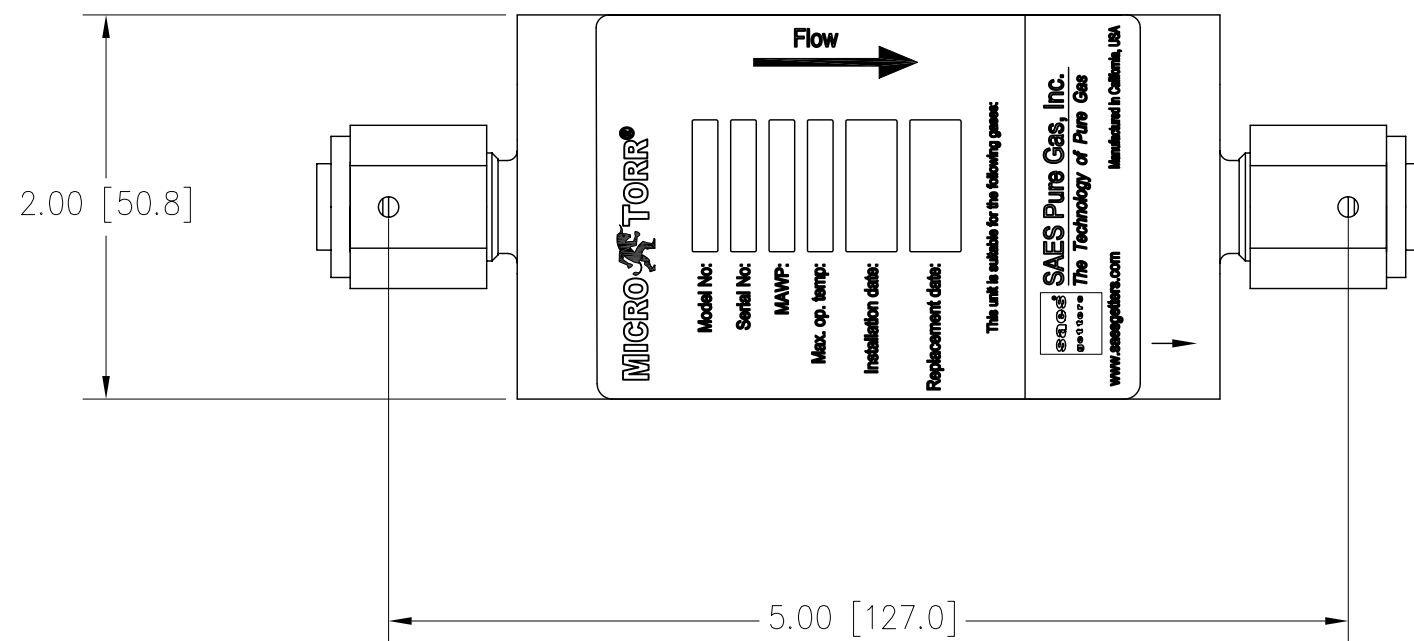
* Organic compounds(C>5)measured as Toluene. Acid compounds(SO₂,NO_x,H₂S...) measured as SO₂. Base compounds(NH₃,amines...) measured as NH₃. Silicon/Refractory compounds(HMDSA,HMDSO,TMS)measured as HMDSO

その他のサイズ一覧表

モデル番号	MC1	MC50	MC190	MC200	MC400	FT400	MC450	MC500
最大流量	5 slpm	10 slpm	50 slpm	50 slpm	60 slpm	75 slpm	75 slpm	100 slpm
公称流量	0.5 slpm	1.5 slpm	5 slpm	5 slpm	9 slpm	10 slpm	10 slpm	12 slpm
モデル番号	MC700	MC1500	MC2525	MC2550	MC3000	MC4500	MC9000	
最大流量	120slpm	250 slpm	300slpm	500slpm	500 slpm	1000 slpm	1000slpm	
公称流量	25slpm	40 slpm	80slpm	80slpm	80 slpm	200 slpm	300slpm	

NOTES: UNLESS OTHERWISE SPECIFIED

1. INTERPRET DRAWING PER SAES PROCEDURE P250-010.
2. INLET/OUTLET FITTINGS: 1/4" MVCR.

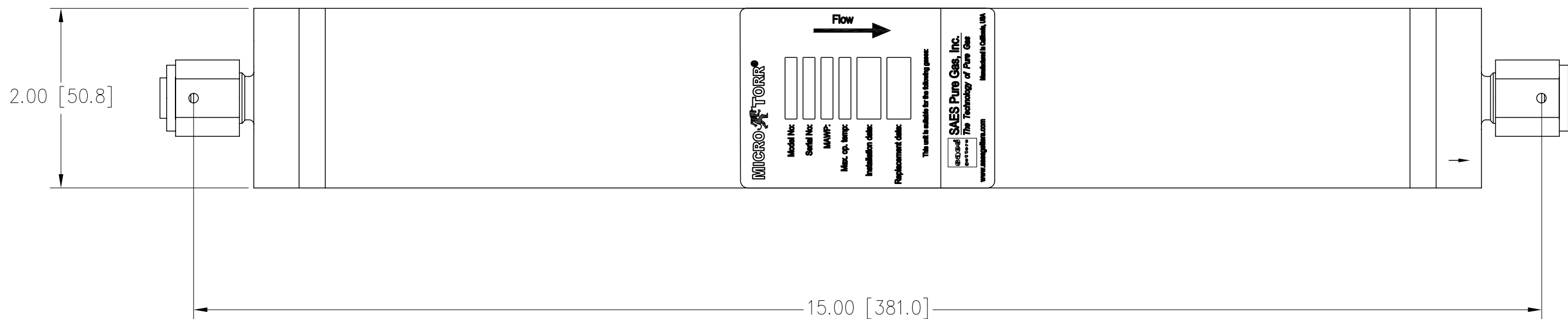


UNLESS OTHERWISE SPECIFIED, DIMENSIONS ARE IN INCHES [mm] AND TOLERANCES ARE: ALL FEATURES			
FRACTIONS	DECIMALS	BREAK SHARP EDGES	ANGLES
± 1/32"	.X ±.1 [2.5]	.003 [0.076] TO .007 [0.178]	±1°
± [0.7874]	.XX ±.03 [0.76]	MACHINED SURFACES	∅ .010 [0.254] B
	.XXX ±.010 [0.254]	125 RMS	⊥ .010 [0.254] A
			// .010 [0.254] A
DO NOT SCALE DRAWING	MATERIAL	APPROVALS	DATE
THIRD ANGLE PROJECTION	FINISH	DRAWN	J. BEATTIE 09-08-06
	TREATMENT	CHECK	J. BEATTIE 09-08-06
		ENG	P. MENIGOZ 09-08-06

SAES Pure Gas, Inc.		4175 SANTA FE ROAD SAN LUIS OBISPO, CA 93401 (805) 541-9299	
TITLE ENVELOPE DRAWING, SP70			
SIZE B	CAGE CODE AC913	DWG NO. 4012770	REV. -
SCALE N/A	ECR/ECN NO. SEE ECN 19708	SHEET 1 OF 1	

NOTES: UNLESS OTHERWISE SPECIFIED

1. INTERPRET DRAWING PER SAES PROCEDURE P250-010.
2. INLET/OUTLET FITTINGS: 1/4" MVCR.

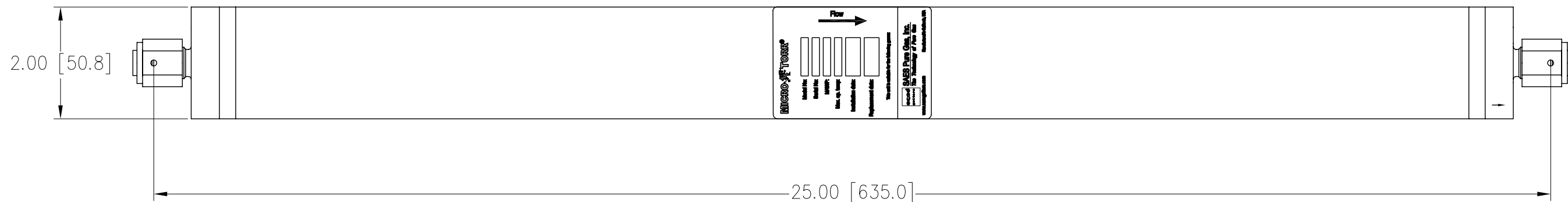


UNLESS OTHERWISE SPECIFIED, DIMENSIONS ARE IN INCHES [mm] AND TOLERANCES ARE: ALL FEATURES			
FRACTIONS	DECIMALS	BREAK SHARP EDGES	ANGLES
± 1/32"	.X ±.1 [2.5]	.003 [0.076] TO .007 [0.178]	±1°
± [0.7874]	.XX ±.03 [0.76]	MACHINED SURFACES	∅ .010 [0.254] B
	.XXX ±.010 [0.254]	125 RMS	⊥ .010 [0.254] A
			// .010 [0.254] A
DO NOT SCALE DRAWING	MATERIAL	APPROVALS	DATE
THIRD ANGLE PROJECTION	FINISH	DRAWN	J. BEATTIE 09-08-06
	TREATMENT	CHECK	J. BEATTIE 09-08-06
		ENG	P. MENIGOZ 09-08-06

SAES Pure Gas, Inc.		4175 SANTA FE ROAD SAN LUIS OBISPO, CA 93401 (805) 541-9299	
TITLE ENVELOPE DRAWING, SP300			
SIZE B	CAGE CODE AC913	DWG NO. 4012771	REV. -
SCALE N/A	ECR/ECN NO. SEE ECN 19708	SHEET 1 OF 1	

NOTES: UNLESS OTHERWISE SPECIFIED

1. INTERPRET DRAWING PER SAES PROCEDURE P250-010.
2. INLET/OUTLET FITTINGS: 1/4" MVCR.
VALVE OPTION: 1/4" FVCR.



UNLESS OTHERWISE SPECIFIED, DIMENSIONS ARE IN INCHES [mm] AND TOLERANCES ARE: ALL FEATURES			
FRACTIONS	DECIMALS	BREAK SHARP EDGES	ANGLES
± 1/32"	.X ±.1 [2.5]	.003 [0.076] TO .007 [0.178]	±1°
± [0.7874]	.XX ±.03 [0.76]	MACHINED SURFACES	∅ .010 [0.254] B
	.XXX ±.010 [0.254]	125 RMS	⊥ .010 [0.254] A
DO NOT SCALE DRAWING	MATERIAL	APPROVALS	DATE
THIRD ANGLE PROJECTION	FINISH	DRAWN	J. BEATTIE 09-08-06
	TREATMENT	CHECK	J. BEATTIE 09-08-06
		ENG	P. MENIGOZ 09-08-06

SAES Pure Gas, Inc.		4175 SANTA FE ROAD SAN LUIS OBISPO, CA 93401 (805) 541-9299	
TITLE ENVELOPE DRAWING, SP600			
SIZE	CAGE CODE	DWG NO.	REV.
B	AC913	4012772	-
SCALE	ECR/ECN NO.	SEE ECN 19708	SHEET 1 OF 1
N/A			